

## Датчик атмосферной температуры и влажности ICB330-05

Датчик атмосферной температуры и влажности ICB330-05 - это профессиональное устройство для измерения температуры и относительной влажности воздуха.

Датчики имеют водонепроницаемый и защищенный от УФ-излучения корпус.

Датчики используются в сельском и лесном хозяйстве, метеорологии, а также в климатических камерах, складских помещениях и других местах. Эта модель также может быть оснащена радиационным щитом для защиты датчиков от солнечного излучения и дождя.



### ФУНКЦИИ

- Высокая точность
- Высокая чувствительность
- Быстрое время отклика
- Длительный срок службы
- Низкое потребление
- Хорошая стабильность выводного сигнала
- Широкий температурный диапазон

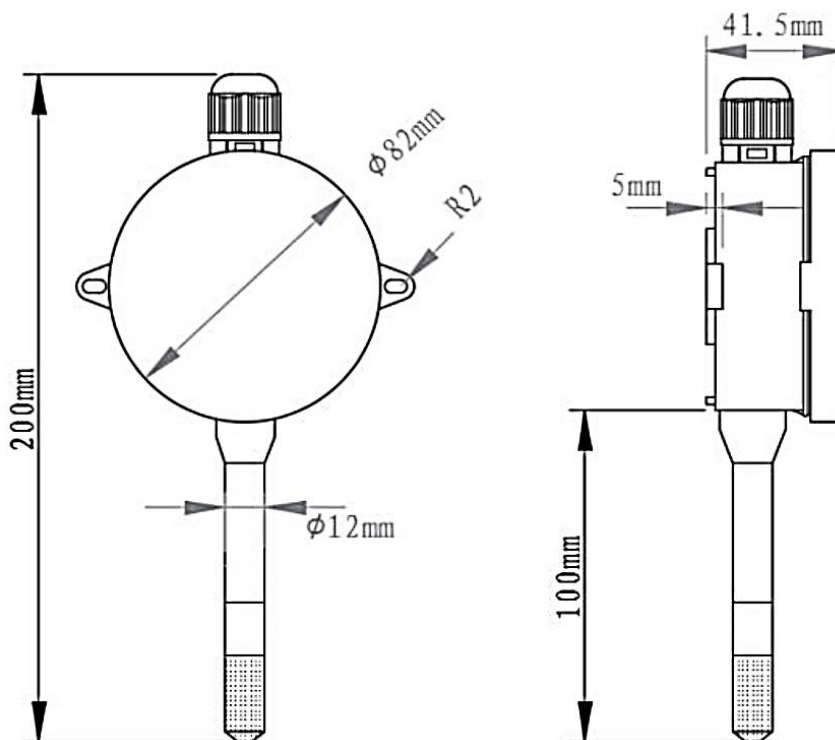
### ПРИМЕНЕНИЕ

- Экологический мониторинг
- Животноводческая ферма
- Хранение
- Лесное хозяйство
- Теплица
- Сельское хозяйство

## Технические характеристики устройства:

Параметр	Технические характеристики	
	Температура	Влажность
Диапазон	-40- + 80 °С опционально	0-100% относительной влажности
Разрешение	0,05 °С	0,5% относительной влажности
Точность	± 0,2 °С	± 3% относительной влажности, ± 2% относительной влажности
Питание	12-24 В постоянного тока	
Выходной сигнал	4-20 мА, 0-5 В, 0-10 В, RS485 (MODBUS)	
Потребляемая мощность (Us: источник питания)	4-20 мА: $P \leq U_s * 0,02$ Вт 0-5 В / 0-10 В: $P \leq U_s * 0,008$ Вт RS485: $P \leq U_s * 0,015$ Вт	
Рабочие условия	40 °С - + 80 °С	
Класс защиты	IP65	
Условия хранения	10-60 °С при 20% -90% относительной влажности	
Радиационный экран (опция)	ICB95-02B	

## ГАБАРИТНЫЕ РАЗМЕРЫ



## УСТАНОВКА

1. Установите прибор на жестком элементе конструкции.
2. Установка у окон, кондиционеров вблизи приборов отопления а также под прямыми солнечными лучами приведёт к неточности измерения.
3. При установке устройства в помещении, следует использовать два винта, которые крепятся непосредственно к стене.

## СТРУКТУРА УСЛОВНОГО ОБОЗНАЧЕНИЯ

Наименование	Серия	Тип	Диапазон	Выход. сигнал	Точность влажности	Аксессуары	Длина кабеля	
ICB								
	330							
		05						
			A					0-50 °С / 0-100% относительной влажности
			B					-20-60 °С / 0-100% относительной влажности
			C					-20-80 °С / 0-100% относительной влажности
			X					другое
				A				4-20мА
				B				0-5 В
				C				0-10 В
				D				RS485
				X				другое
					A			± 5% относительной влажности
					B			± 3% относительной влажности
					C			± 2% относительной влажности
						A		С радиационным щитом
						N		Без аксессуаров
							1500	мм (типовой)
							3000	мм
							...	мм

Пример: ICB330-05AAAA1500 Диапазон: 0-50 °С / 0-100% относительной влажности, Выход: 4-20мА, Точность влажности: ± 5% относительной влажности, С радиационным щитом, Кабель: 1,5м